

Luminária LED para Áreas TGVP

Linha Timbó · CLT



31W

43W

67W

80W

94W

A Linha Timbó foi projetada para áreas industriais que requerem proteção as ações do tempo, gases, vapores e pós (TGVP). Corpo fabricado em alumínio fundido de alta resistência mecânica e à corrosão, possui eficiente dissipação térmica, garantindo maior durabilidade da vida útil do LED e da fonte de alimentação (driver). Grau de proteção IP66, fixação das tampas através de rosqueamento e junta de silicone flexível para altas temperaturas. Acabamento com pintura eletrostática especial na cor cinza claro, com propriedades técnicas para garantir maior eficiência na dissipação e distribuição do calor emitido pelo componentes eletroeletrônicos.

Destaques

5 Anos de Garantia*

Diversas opções de instalação e aplicação

Sistema de dissipação eficiente

Design compacto e funcional

Alta resistência p/ áreas industriais

Aplicações



Plataformas



Hidrelétricas



Refinarias



Indústrias



Usinas

Utilização

- Ambientes Internos e Externos
- Áreas agressivas

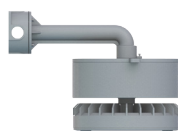
Normas

- NBR IEC - 60598-1 Requisitos Gerais e Ensaios
- NBR IEC - 60529 Grau de Proteção para Invólucros de Equipamentos Elétricos (Código IP)
- NBR IEC - 62031 Módulos de LED para Iluminação em Geral - Especificações de Segurança
- IES LM 80-08 - Approved Method for Measurements Lumen Maintenance of LED Light Sources
- IES TM 21 - Projecting Long Term Lumen Maintenance of LED light Sources

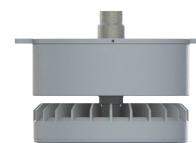
A30



A90



PDT



Arandela 30°

Arandela 90°

Pendente

PLF



SP3



SP9



ALC



Plafonier

Suporte para poste 30°

Suporte para poste 90°

Alça de fixação

* Verificar condições no certificado de garantia e qualidade.



Luminária LED para Áreas TGVP

Linha Timbó · CLT

Informações Técnicas

Geral	CLT-PDT / CLT-A30 / CLT-A90 / CLT-PLF / CLT-SP3 / CLT-SP9 / CLT-ALC				
	3B	5B	7B	9B	11B
Consumo do Sistema	31W	43W	67W	80W	94W
Tensão de trabalho padrão	120-277VAC				
Tensão de Segurança	108-305VAC				
Frequência de operação	50/60Hz				
Fator de Potência (à plena carga)	>0.98 @ 115VAC, >0.95@230VAC >0.93@277VAC				
Temperatura de Operação	Altitude: 1500m / Temperatura Média do ar: +35°C / Temperatura do ar ambiente: -20°C ~ +40°C / Umidade relativa do ar: até 100%				
Tipo de Proteção elétrica/eletrônica	Curto-Circuito, Sobre-tensão, Sobrecorrente, Sobre-aquecimento				
Protetor de Surto	DPS 10Ka				
Grau de Proteção	IP66				
Grau de Impacto	IK08				

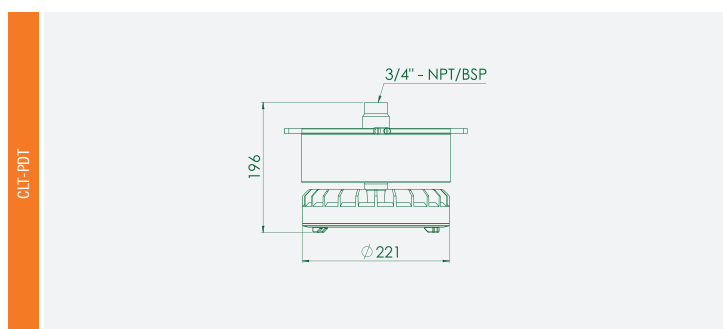
Características Fotométricas e Óticas	CLT-PDT / CLT-A30 / CLT-A90 / CLT-PLF / CLT-SP3 / CLT-SP9 / CLT-ALC				
	3B	5B	7B	9B	11B
Índice de Reprodução de Cores	>70				
Temperatura de Cor Padrão	5 000K (±275K)				
Ângulo do fecho padrão	115°				
Fator de Depreciação Luminosa	até 10% para 50 000h @ 1,0A e Tj=85°C				
Vida Útil	100 000h (L70 B50)				
Fluxo Luminoso da Luminária (@Tj65°C)	4 192lm	5 455lm	7 448lm	10 213lm	11 607lm
Eficiência da Luminária (@Tj65°C)	135lm/w	126lm/w	112lm/w	129lm/w	123lm/w

Características Construtivas	CLT-PDT / CLT-A30 / CLT-A90 / CLT-PLF / CLT-SP3 / CLT-SP9 / CLT-ALC				
	3B	5B	7B	9B	11B
Material do Corpo	Alumínio Fundido				
Material do Visor	Vidro temperado de 4mm / policarbonato 3mm				

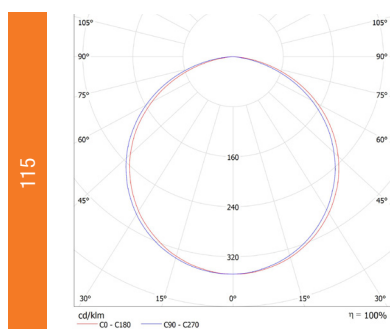
Medidas	CLT-PDT	CLT-A30	CLT-A90	CLT-PLF	CLT-SP3	CLT-SP9	CLT-ALC
	Medidas						
Tamanho	221x196mm	441x274mm	354x254mm	221x169mm	395x242mm	384x233mm	221x311mm
Peso	4,9Kg	5,6Kg	5,6Kg	4,9Kg	5,9Kg	5,9Kg	5,2Kg
Instalação	Fixado Pendente	Arandela 30°	Arandela 90°	Plafonier	Poste 30°	Poste 90°	Alça

Comparativo LED X Convencional	CLT-PDT / CLT-A30 / CLT-A90 / CLT-PLF / CLT-SP3 / CLT-SP9 / CLT-ALC				
	3B	5B	7B	9B	11B
Equivalência	HID 70W	HID 100W	HID 150W	HID 150W / HID 250W	HID 250W

Desenhos Técnicos



Curvas Fotométricas*



Codificação

CLT	PDT	3B	K50	V12	TA
Linha	Modelo	Potência	Temp. de cor	Tensão de Trabalho	Acessórios sob Encomenda
CLT	PDT Pendente	3B 31W	K50 5000K	padrão 120-277VAC	PU Plug 2P+T Universal
	A30 Arandela 30°	5B 43W		TF* 440VAC	TA Terminal olhal de segurança para ancoragem
	A90 Arandela 90°	7B 67W		VD12* 12VCC	PT Pintura Especial
	PLF Plafonier	9B 80W		VD24* 24VCC	
	SP3 Suporte para poste 30°	11B 94W			
	SP9 Suporte para poste 90°				
	ALC Ângulo regulável				

*Tensões de Trabalho 440VAC, 12VCC e 24VCC disponíveis sob encomenda.