



Luminária LED para Áreas Classificadas - EX

Linha Perequê · CLY



31W	43W	67W	80W	94W
-----	-----	-----	-----	-----

Utilizada em instalações com atmosferas potencialmente explosivas, conta com corpo fabricado em alumínio fundido de alta resistência mecânica e resistente à corrosão e possui projeto de dissipação térmica excepcional. Sua versatilidade é destacada pelas diversas aplicações com seus diferentes suportes: pendente, plafonier, arandelas 30° e 90°, braços para postes 30° e 90°. Pode ser utilizada em áreas offshore e onshore, usinas, indústrias químicas, farmacêuticas, alimentícias, refinarias, mineradoras dentre outras áreas classificadas que requerem proteção Ex (Zona 2, 21 ou 22) atendendo às normas e portarias vigentes. Opção de difusor em policarbonato, resistência a impacto e UV. Utiliza LED High Power Osram®.

Destaques

5 Anos de Garantia*	Diversos tipos de instalação e aplicação
Sistema de dissipação eficiente	Zona 2, 21 ou 22
Alta resistência para áreas industriais	Design compacto e funcional

Aplicações



Plataformas



Hidrelétricas



Refinarias



Indústrias



Usinas

Utilização

- Ambientes internos e externos
- Áreas agressivas
- Áreas classificadas
- Zona 2, 21 ou 22
- Grupos IIA, IIB, IIC, ou IIIA, IIIB e IIIC
- Ex nC nR IIC T6 Gc
- Ex tb IIIC T85°C Db
- -20°C a +40°C

Normas

- NBR IEC - 60598-1 Requisitos Gerais e Ensaio
- NBR IEC - 62031 Módulos de LED para Iluminação em Geral - Especificações de Segurança
- IES LM 80-08 - Approved Method for Measurements Lumen Maintenance of LED Light Sources
- IES TM 21 - Projecting Long Term Lumen Maintenance of LED light Sources
- ABNT NBR IEC 60079-0, 60079-15, 60079-31, 60529

*Verificar condições no certificado de garantia e qualidade.



Luminária LED para Áreas Classificadas - EX

Linha Perequê · CLY

Informações Técnicas

Geral	CLY-PDT / CLY-A30 / CLY-A90 / CLY-PLF / CLY-SP3 / CLY-SP9 / CLY-ALC				
	3B	5B	7B	9B	11B
Consumo do Sistema	31W	43W	67W	80W	94W
Tensão de trabalho padrão	120-277VAC				
Tensão de Segurança	108-305VAC				
Frequência de operação	50/60Hz				
Fator de Potência (à plena carga)	>0.98 @ 115VAC, >0.95@230VAC >0.93@277VAC				
Temperatura de Operação	Altitude: 1500m / Temperatura Média do ar: +35°C / Temperatura do ar ambiente: -20°C ~ +40°C / Umidade relativa do ar: até 100%				
Tipo de Proteção elétrica/eletrônica	Curto-Circuito, Sobre-tensão, Sobrecorrente, Sobre-aquecimento				
Protetor de Surto	10ka				
Grau de Proteção	IP66				
Grau de Impacto	IK08				

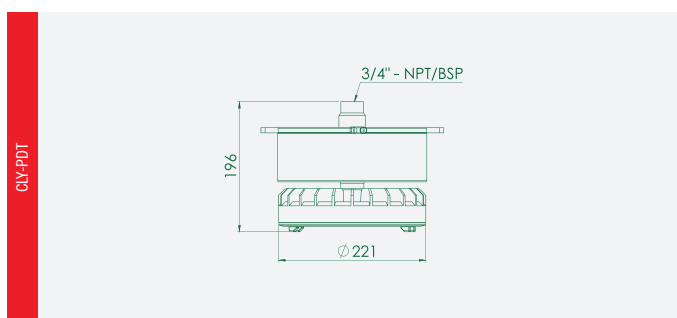
Características Fotométricas e Óticas	CLY-PDT / CLY-A30 / CLY-A90 / CLY-PLF / CLY-SP3 / CLY-SP9 / CLY-ALC				
	3B	5B	7B	9B	11B
Índice de Reprodução de Cores	>70				
Temperatura de Cor Padrão	5 000K (±275K)				
Ângulo do fecho padrão	115°				
Fator de Depreciação Luminosa	até 10% para 50 000h @ 1,0A e Tj=85°C				
Vida Útil	50 000h (L70 B50)				
Fluxo Luminoso da Luminária (@Tj65°C)	4 192lm	5 455lm	7 448lm	10 213lm	11 607lm
Eficiência da Luminária (@Tj65°C)	135lm/w	126lm/w	112lm/w	129lm/w	123lm/w

Características Construtivas	CLY-PDT / CLY-A30 / CLY-A90 / CLY-PLF / CLY-SP3 / CLY-SP9 / CLY-ALC				
	3B	5B	7B	9B	11B
Material do Corpo	Alumínio Fundido				
Material do Visor	Vidro temperado de 4mm / policarbonato 3mm				

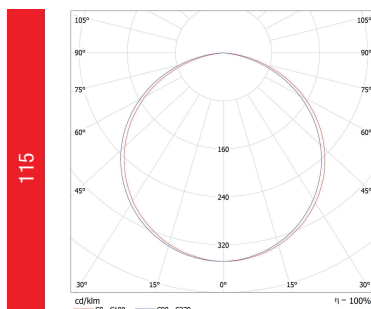
Comparativo LED X Convencional	CLY-PDT	CLY-A30	CLY-A90	CLY-PLF	CLY-SP3	CLY-SP9	CLY-ALC
		Medidas					
Tamanho	221x196mm	441x274mm	354x254mm	221x169mm	395x242mm	384x233mm	221x311mm
Peso	4,9Kg	5,6Kg	5,6Kg	4,9Kg	5,9Kg	5,9Kg	5,2Kg
Instalação	Fixado Pendente	Arandela 30°	Arandela 90°	Plafonier	Poste 30°	Poste 90°	Alça

Comparativo LED X Convencional	CLY-PDT / CLY-A30 / CLY-A90 / CLY-PLF / CLY-SP3 / CLY-SP9 / CLY-ALC				
	3B	5B	7B	9B	11B
Equivalência	HID 70W	HID 100W	HID 150W	HID 150W / HID 250W	HID 250W

Desenhos Técnicos



Curvas Fotométricas*



*Candelas para 1000 lumens

Codificação

CLY

PDT

3B

K50

VD12

TA

Linha	Modelo	Potência	Temp. de cor	Tensão de Trabalho	Acessórios sob Encomenda
CLY	PDT Pendente	3B 31W	K50 5000K	padrão 120~277VAC	TA Terminal de Ancoragem
	A30 Arandela 30°	5B 43W		VD12* 12VCC	DP Difusor em Policarbonato
	A90 Arandela 90°	7B 67W		VD24* 24VCC	
	PLF Plafonier	9B 80W			
	SP3 Suporte para poste 30°	11B 94W			
	SP9 Suporte para poste 90°				
	ALC Ângulo regulável				

*Tensões de Trabalho 440VAC, 12VCC e 24VCC disponíveis sob encomenda.