

Projektor de Longo Alcance LED - Ex

Linha Itararé

CLGEX



O Projetor da linha Itararé foi projetado para instalações em áreas classificadas em Zona 2, 21 e 22, provendo o tipo de proteção Ex nC nR, sem a necessidade de ser realizado o ensaio de respiração restrita em campo, no momento da instalação. Corpo fabricado em liga de alumínio injetado de alta resistência mecânica e à corrosão, com eficiente dissipação térmica, garantindo maior durabilidade da vida útil do LED e da fonte de alimentação (driver). Alojamento para equipamento de alimentação isolado termicamente do bloco dissipador, para garantir maior desempenho e durabilidade da fonte de alimentação e acessórios. Fechamento hermético com grau de proteção IP66/67 da carcaça e alojamento de equipamento. Fixação das tampas através de parafusos de aço inox 304/316 e junta de silicone flexível para altas temperaturas. Acabamento com pintura eletrostática especial na cor padrão cinza munsell N65, com propriedades técnicas para garantir maior eficiência na dissipação e distribuição do calor emitido pelo componentes eletroeletrônicos. Fornecimento dos produtos com cores personalizadas de acordo com a necessidade do cliente.

Desempenho

- IP67
- Vida útil 100 000 horas
- Lente com 95% de aproveitamento
- Sistema de dissipação eficiente
- Dimerizável 1-10V
- Proteção elétrica / eletrônica

Destques

- 5 Anos de Garantia
- Fácil Instalação
- Fechamento com vidro
- Para braço ou topo de poste
- Alta resistência mecânica
- Fechamento hermético



Corpo 1
CLGEX-J80 / CLGEX-J100 / CLGEX-J120 / CLGEX-J150



Corpo 2
CLGEX-J200 / CLGEX-J250 / CLGEX-J300



Informações Técnicas

Geral	CLGEX-J80	CLGEX-J100	CLGEX-J120	CLGEX-J150	CLGEX-J200	CLGEX-J250	CLGEX-J300
Consumo do sistema	79W (±10%)	100W (±10%)	120W (±10%)	151W (±10%)	199W (±10%)	247W (±10%)	303W (±10%)
Tensão de trabalho padrão	100~277VAC / 90~305VAC						
Frequência de operação	50/60Hz						
Fator de Potência (à plena carga)	>0.98 @ 115VAC, >0.95@230VAC, >0.93 @ 277VAC						
Temperatura de Operação	-30°C ~ +70°C						
Tipo de Proteção elétrica/eletrônica	Curto-Circuito, Sobretensão, Sobrecorrente, Temperatura						
Protetor de surto	UOC=12Kv @ 1,2/50µs / Imáx @ 8/20µs						

Características Fotométricas e Óticas	CLGEX-J80	CLGEX-J100	CLGEX-J120	CLGEX-J150	CLGEX-J200	CLGEX-J250	CLGEX-J300
Tipo de fonte de luz	36 LED	36 LED	36 LED	48 LED	72 LED	96 LED	96 LED
Fluxo luminoso do LED (@Tj25°C)	10 053lm (±10%)	11 745lm (±10%)	13 268lm (±10%)	17 038lm (±10%)	23 490lm (±10%)	29 872lm (±10%)	34 076lm (±10%)
Eficiência do LED (@Tj25°C)	136lm/w (±10%)	127lm/w (±10%)	119lm/w (±10%)	121lm/w (±10%)	127lm/w (±10%)	130lm/w (±10%)	109lm/w (±10%)
Índice de Reprodução de Cores	>70						
Temperatura de Cor Padrão	5 000K (±275K)						
Ângulo de Abertura do fecho	90°						
Fator de Depreciação Luminosa	até 10% para 60 000h @ 1,0A e Tj=65°C						
Vida Útil	(L70) 50 000h @ Tc = 65°C						
Fluxo Luminoso da Luminária (@Tj65°C)	8 255lm (±10%)	9 639lm (±10%)	10 884lm (±10%)	13 979lm (±10%)	19 279lm (±10%)	24 521lm/w (±10%)	27 957lm/w (±10%)
Eficiência da Luminária (@Tj65°C)	104lm/w (±10%)	97lm/w (±10%)	90lm/w (±10%)	92lm/w (±10%)	97lm/w (±10%)	99lm/w (±10%)	92lm/w (±10%)

Características Construtivas	CLGEX-J80	CLGEX-J100	CLGEX-J120	CLGEX-J150	CLGEX-J200	CLGEX-250	CLGEX-J300
Tipo de Corpo	1	1	1	1	2	2	2
Material do Visor	Vidro temperado de 4mm						
Material da Lente	Em PMMA com proteção UV						
Instalação	Fixado através de parafusos e suporte						
Peso	6 Kg	6 Kg	6 Kg	6 Kg	11 Kg	11 Kg	11 Kg
Medidas	436 x 259.5 x 238mm	436 x 259.5 x 238mm	436 x 259.5 x 238mm	436 x 259.5 x 238mm	562 x 346 x 330.5mm	562 x 346 x 330.5mm	562 x 346 x 330.5mm

Comparativo LED X Convencional	CLGEX-J80	CLGEX-J100	CLGEX-J120	CLGEX-J150	CLGEX-J200	CLGEX-J250	CLGEX-J300
Equivalência	250W	300W	250W / 400W	HID 400W	HID 500W / 600W	HID 1000W	HID > 1000W

Normas e Certificações Aplicáveis

- NBR IEC - 60598-1 Requisitos Gerais e Ensaio
- NBR IEC - 60529 Grau de Proteção para Invólucros de Equipamentos Elétricos (Código IP)
- NBR IEC - 62031 Módulos de LED para Iluminação em Geral - Especificações de Segurança
- IES LM 80-08 - Approved Method for Measurements Lumen Maintenance of LED Light Sources
- IES TM 21 - Projecting Long Term Lumen Maintenance of LED light Sources
- Zonas 2, 21 ou 22
Grupos IIA, IIB, IIC ou IIIA, IIIB, IIIC
Ex nC nR IIC T6 Gc
Ex tb IIIC T85°C Db
-20°C a +40°C
- TUV 13.1486
- ABNT NBR IEC 60079-0, 60079-15, 60079-31



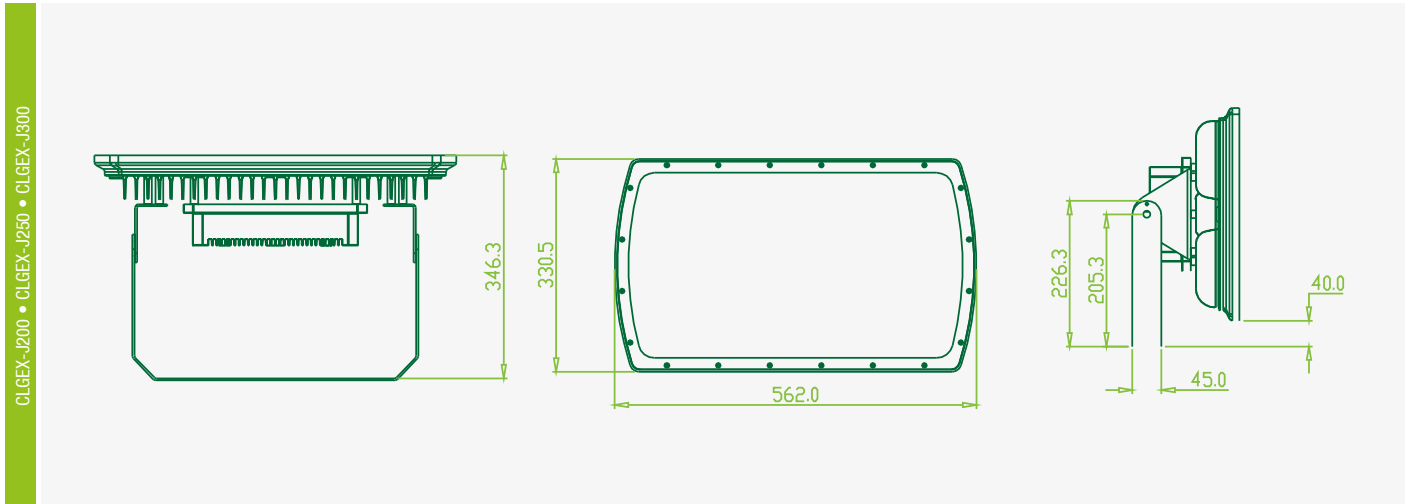
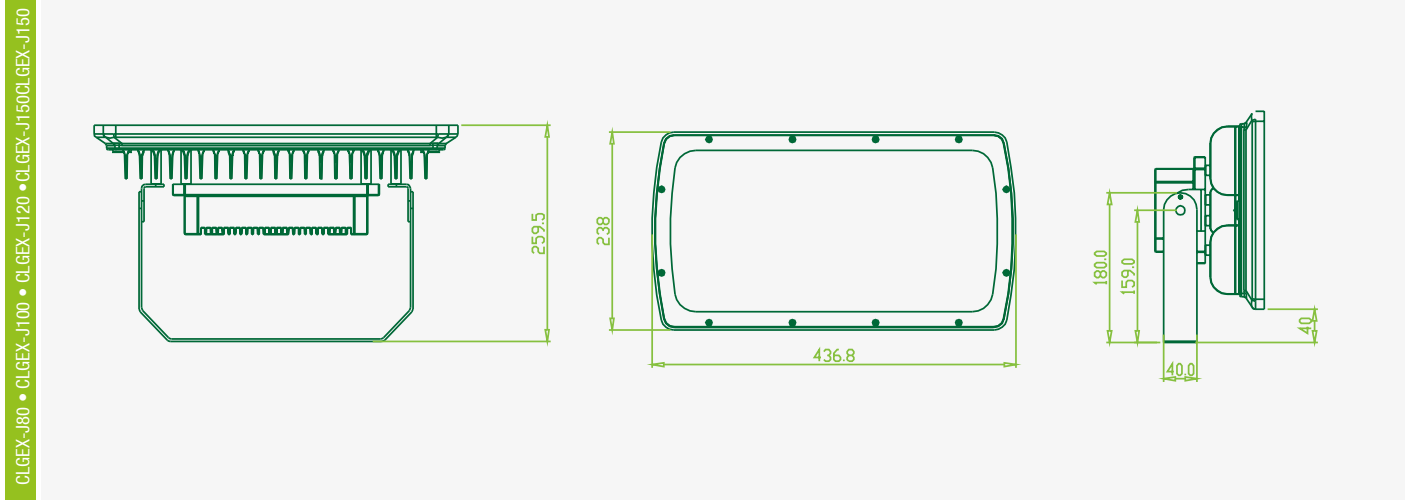
Projektor de Longo Alcance LED - Ex

Linha Itararé

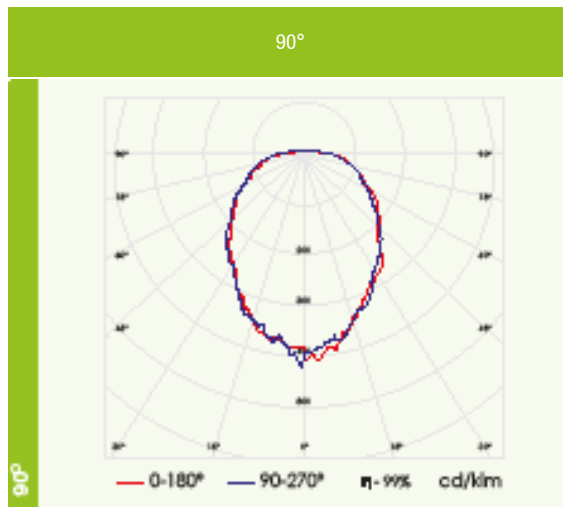
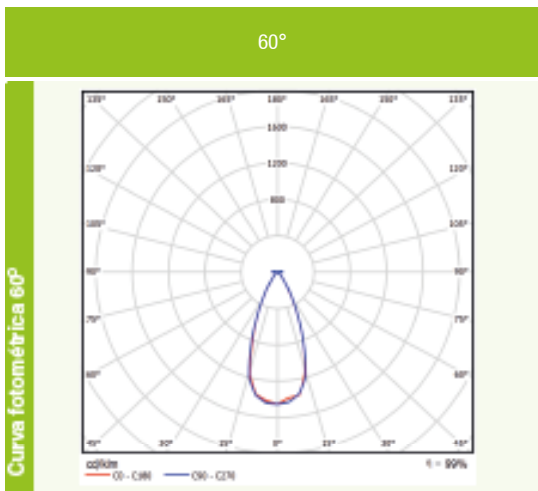
CLGEX



Desenhos técnicos



Curvas Fotométricas





Projektor de Longo Alcance LED - Ex

Linha Itararé

CLGEX

Aplicações



Projetos Realizados



Codificação

CLGEX

Linha
CLGEX

J80

Modelo	Wattagem
J80	79W
J100	100W
J120	120W
J150	151W
J200	199W
J250	247W
J300	303W

K50

Temp. de cor	Temperatura
K40	4000K
K50	5000K
M60	6000K

CF60

Tipo de lente	Ângulo
CF60	60°
CF90	90°

VD12

Tensão de Trabalho	Tensão
Blank	90~277VAC
VD12	12VCC
VD24	24VCC
TF	440VAC

CB

Acessórios	Descrição
CB	Cabo PP com plug universal 2P + T10A - 60cm
SE	Suporte para Eletrocalha 38mm
TA	Terminal olhal de segurança para ancoragem
DP	Difusor em policarbonato
DA	Difusor em acrílico
PT	Pintura especial para áreas salinas / Offshore

Acessórios

CB Cabo PP com plug universal 2P + T10A - 60cm SE Suporte para Eletrocalha 38mm TA Terminal olhal de segurança para ancoragem DP Difusor em policarbonato



DA Difusor em acrílico

PT Pintura especial para áreas salinas

